

ALARMA COMUNITARIA HG-MPR3-REPEAT-220

MPR3 Alarma Comunitaria



*Imagen referencial

Descripción

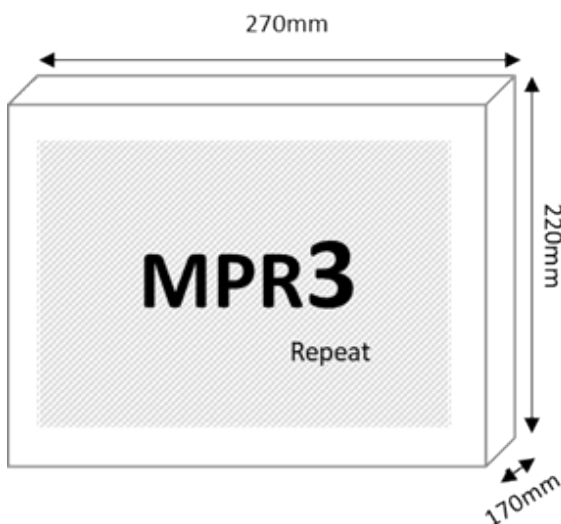
El panel HG-MPR3-REPEAT es un equipo de seguridad comunal Inalámbrica que le permite a los vecinos organizarse y prevenir los robos, hurtos y otros delitos en su barrio o comunidad, esta compuesto por una potente sirena doble tono, Su diseño ofrece una apariencia sobria y robusta para complementar cualquier escenario exterior.

HG-MPR3-REPEAT incluye una placa electrónica que proporciona todas las características esenciales para un sistema completo de alarma comunitaria. Sus principales características son admitir 100 usuarios inalámbricos con llaveros de hasta 500 metros y una salida de Sirena de hasta 30wats.

HG-MPR3-REPEAT está equipado con un módulo de transmisión permitiendo repetir la señal de radio frecuencia (RF) de un panel en los diferentes paneles configurados en malla.

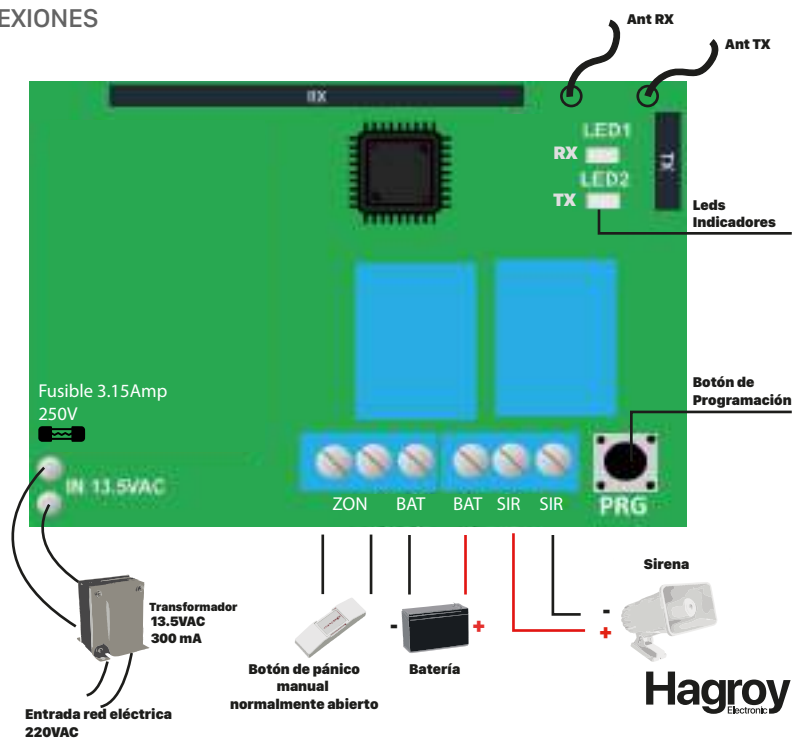
Especificaciones técnicas

Cantidad de Usuario	100 usuarios
Tipos de usuario	Estándar
Cantidad de equipos una Red	16 equipos
Salidas de Sirena	12V 7Amp
Capacidad de Batería	Bat. 4AH y Bat. 7AH
Frecuencia de trasmisión	433Mhz
Frecuencia de recepción	433Mhz
Compatibilidad de Llaveros	100m y 500m
Led indicadores de configuración	2 Leds Rojo y Verde
Boton de configuración	Sí (PRG)
Alimentación	220VAC-13.5VAC 50/60HZ
Medidas	220mm×270mm×170mm



- Gabinete policarbonato
- Texturizado al horno
- Sticker de Polipropileno

DIAGRAMA DE CONEXIONES



ESCENARIOS DE INSTALACIÓN



• Comunidades



• Urbanizaciones



• Condominios Residenciales



• Centros Comerciales



• Fábricas e Industrias



• Instituciones

GARANTÍA

Estos productos están garantizados por Hagroy Electronic SAC. Para tener acceso a la garantía es imprescindible acreditar la adquisición del producto mediante la presentación del ticket o factura de compra sellado por la entidad expendedora. La garantía es extensiva a todos los países donde este producto sea distribuido por Hagroy Electronic o por un distribuidor asignado por el mismo. Esta garantía está sujeta a las disposiciones legales de cada país.