

Alarma Convencional

FIREMAX

HG-FIREMAX16

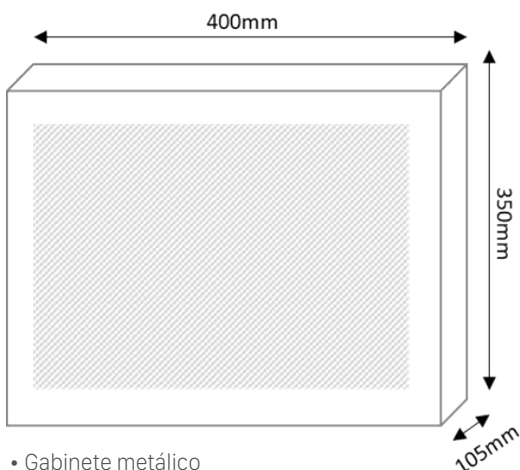
DESCRIPCIÓN

El panel HG-FIREMAX16 está diseñado para detectar alarmas contra incendios en centros comerciales, instituciones o industrias. Su diseño delgado con bordes rojos ofrece una apariencia sobria y discreta para complementar cualquier exterior.

HG-FIREMAX16 incluye una placa electrónica que proporciona todas las características esenciales para un sistema completo de alarma contra incendio. Sus principales características son 16 zonas de entrada supervisadas Clase B y 4 Salidas NAC supervisadas Clase B (250mA por salida) protegidos mediante circuitos de autorrecuperación.

HG-FIREMAX16 está equipado con supervisión para tierra, detección de fallas, nivel bajo de baterías o falla de circuito abierto. Fallas en el cableado del circuito de entrada y salida, supervisión de la red de suministro energético AC.

HG-FIREMAX16 cuenta con indicadores LED para alarma de zona, indicador de encendido, falla de batería, falla de tierra, problema común y problema de señal. Además, cuenta con cuatro botones para su manipulación: Set, Silenciar, Reset y Enter, también cuenta con un accionamiento por llave de Alarma general manual.



- Gabinete metálico
- Texturizado al horno
- Sticker de Polipropileno



*Imagen referencial

ESPECIFICACIONES TÉCNICAS

Entradas de Zonas	16 zonas Supervisadas EOL 4.7K Clase B
Tipos de zona	Convencional 2/4 hilos.
Max capacidad de zona	20 dispositivos por zona en standby
Salidas NAC	4x250mA @24VDC Supervisadas EOL 4.7K Clase B
Relay de Alarma	NO - NC 1A Max.
Relay de Falla	NO - NC 1A Max.
Fuente Aux	1x250mA @24VDC
Led indicador de Alarma	16 leds (Zona 1 al 16)
Led indicador de Fallo	16 leds (Zona 1 al 16)
Led indicadores Auxiliares	Encendido Silenciar Alarma General Fallo General Fallo CPU Fallo AC Fallo Tierra Fallo Batería
Botones de acción	Setear – Silenciar – Reset – Enter – Alarma General
Activación manual	Accionamiento de pánico por llave.
Buzzer	Sí
Cantidad de baterías	2x12V
Capacidad de carga	Hasta 7AH en 24 horas
Alimentación	220AC +/- 10% 50HZ
Medidas	350mmx400mmx105mm
Certificación	C E – ISO9001

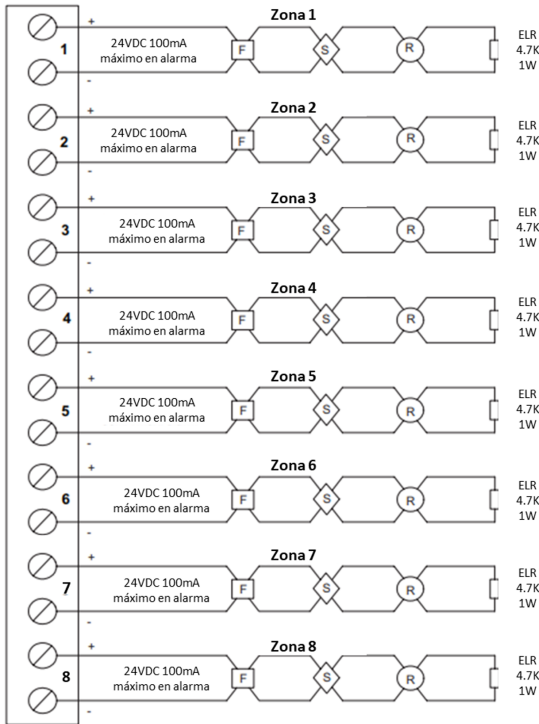
GARANTÍA

Estos productos están garantizados por Hagroy Electronic SAC. Para tener acceso a la garantía es imprescindible acreditar la adquisición del producto mediante la presentación del ticket o factura de compra sellado por la entidad expendedora. La garantía es extensiva a todos los países donde este producto sea distribuido por Hagroy Electronic o por un distribuidor asignado por el mismo. Esta garantía está sujeta a las disposiciones legales de cada país.

DIAGRAMA DE CONEXIONES

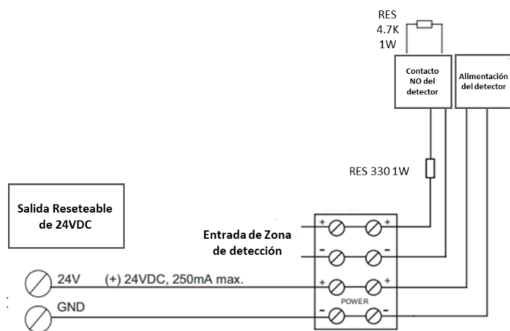


Conexión de entradas a 2 hilos

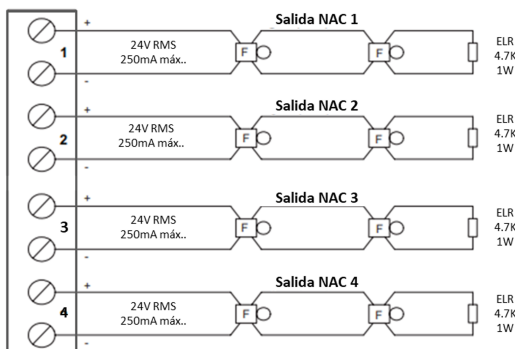


* Repetir conexión de la zona 8 al 16

Conexión de entradas a 4 hilos



Conexión de salidas

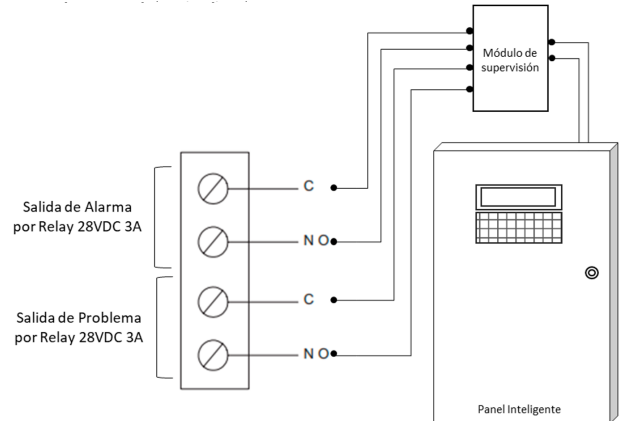


Entradas de Zonas	Descripción
Salida de Voltaje	24VDC
máxima Corriente	100mA
Corriente de supervisión	3 mA (Con 20 detectores conectados)
Resistencia de fin de línea	4.7Kohm +-5% 1W

Salidas NAC	Descripción
Salida de Voltaje	24VDC
Máxima Corriente	250mA
# Salidas NAC	4
Resistencia de fin de línea	4.7Kohm +-5% 1W
Relays Auxiliares	28VDC 1A
Alimentación auxiliar	250mA

Conexión de salidas de alarma y problema

El panel HG-FIREMAX16 está diseñado para ser monitoreable a través de sus salidas de Relay de alarma y problema, de esta forma puede



ESCENARIOS DE INSTALACIÓN

