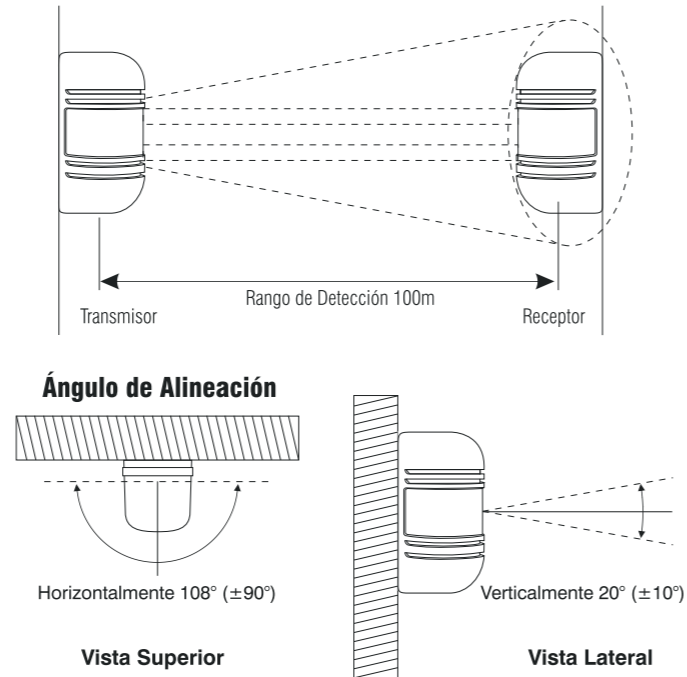
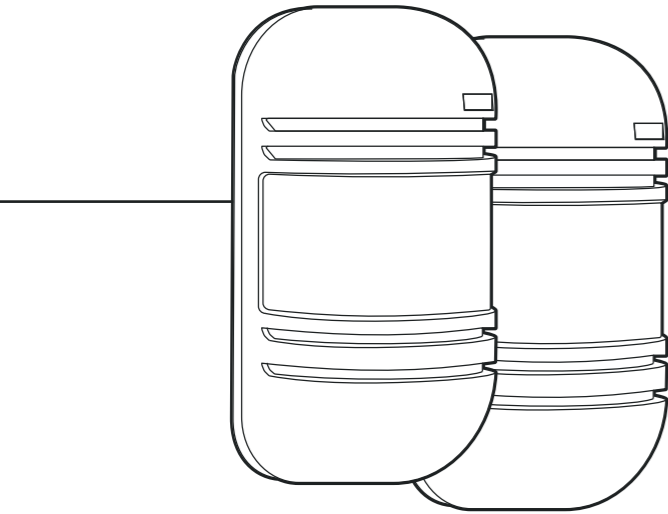


Fotoceldas

Doble Rayo Infrarrojo

100m

Instrucciones de Instalación



General

Los R300 son sistemas de detección de intrusos fotoeléctricos diseñados para proporcionar una activación del relay de alarma al detectar un intruso a través de un par de haces de pulso infrarrojos invisibles. Las unidades detectan intrusos solo cuando los haces superiores e inferiores se rompen simultáneamente, evitando alarmas molestas debido a mascotas u hojas caídas, etc. El rango máximo de detección en exteriores es de 100m.

Características

1. Detector de doble haz infrarrojo, potente y confiable.
2. Velocidad de respuesta 50-700m/s.
3. Salida de alarma: condensador de contacto NA/NC: 30V DC/0.5mA Máx.
4. Voltaje: 13.8-24V DC, 11-18V AC P≥15W.
5. Temperatura de funcionamiento: -25°C ~ 55°C.
6. Interruptor anti-sabotaje: capacidad de contacto NC: 24V DC 0.5A Máx.
7. Ajuste del eje óptico: H: 180° V: 20°
8. Material: Resina PC de ingeniería.

Consejos de Instalación

Monte la unidad solo en una ubicación sólida o en una superficie, no en una superficie móvil de terreno blando.

No instale directamente frente a un sol naciente o poniente. Esto puede causar quemaduras en la óptica interna.

No instale la unidad donde las hojas caídas o el crecimiento estacional de las ramas bloqueen la viga.

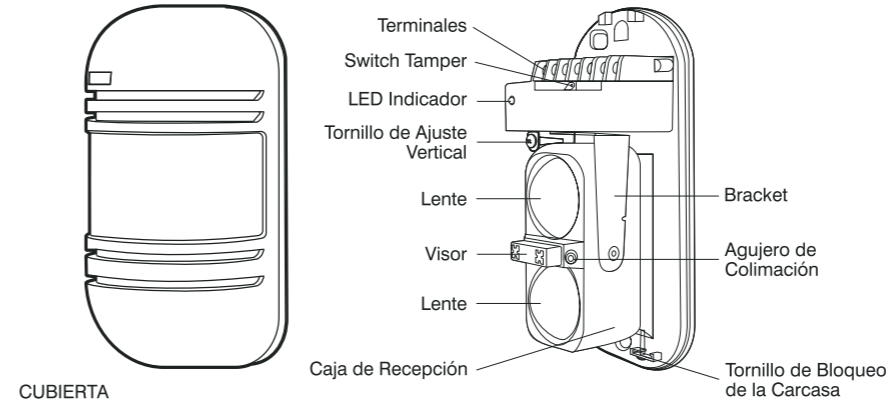
Asegúrese de que las fotoceldas se puedan ajustar dentro de ± 90° horizontalmente y + 10° verticalmente.

No instale la unidad donde esté expuesta a líquidos corrosivos o aerosoles, o donde exista la posibilidad de inmersión en agua.

Una vez completada la instalación, asegúrese de que funcione correctamente mediante una prueba de caminata.

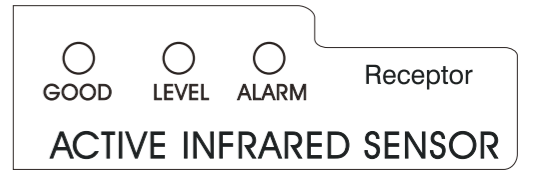
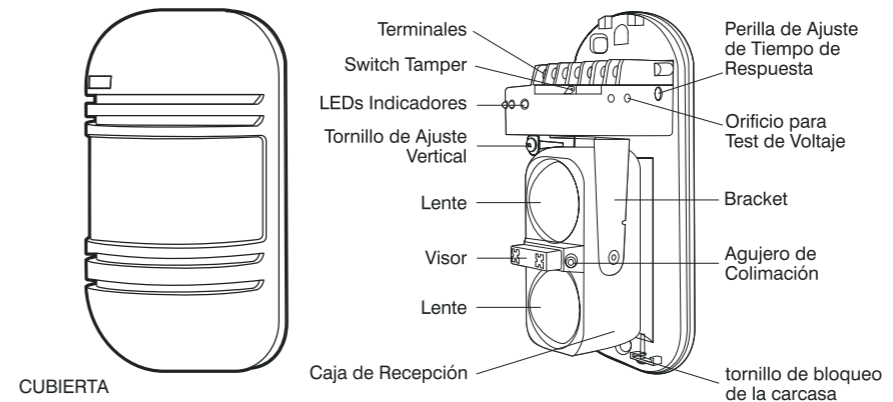
Descripción de Partes

Transmisor



● POWER: Indicador de Transmisión

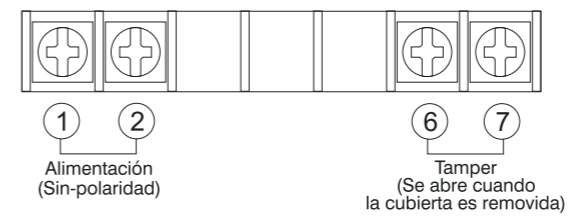
Receptor



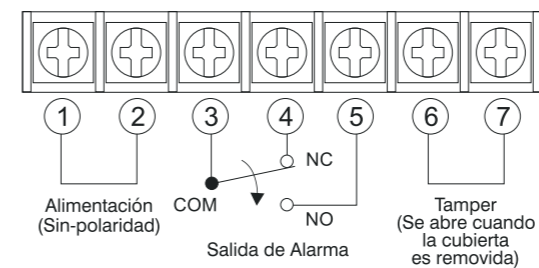
- LEVEL: la luminosidad del indicador aumenta conforme la precisión de la alineación de la fotocelda.
- ALARM: El indicador se enciende cuando se presenta una alarma.
- GOOD: El indicador verde enciende cuando las fotoceldas se alinean con el transmisor. Si la alineación falla, el indicador se apagará.

Cableado

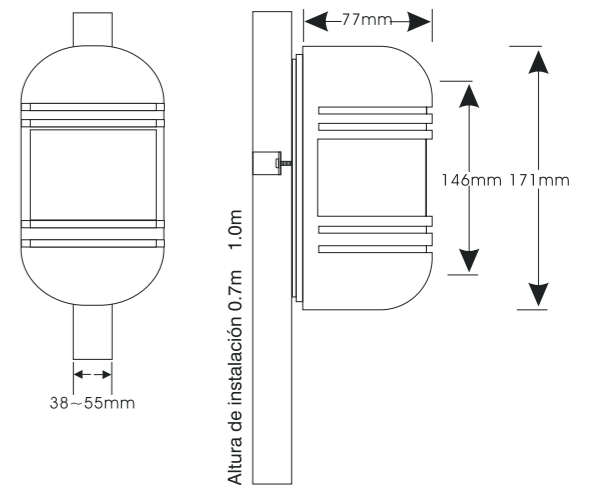
Transmisor



Receptor



Dimensiones



Tiempo de Respuesta

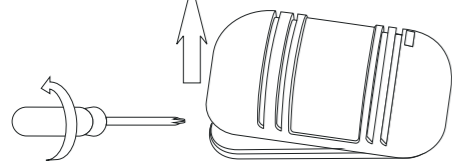
La unidad no detecta el objeto que pasa más rápido que el tiempo de respuesta establecido. Si el tiempo de respuesta se establece muy prolongado, la unidad no detecta seres humanos. Ajustese a un tiempo de respuesta un poco más largo en sitios donde se muevan objetos grandes como pájaros, periódicos o cajas de cartón.



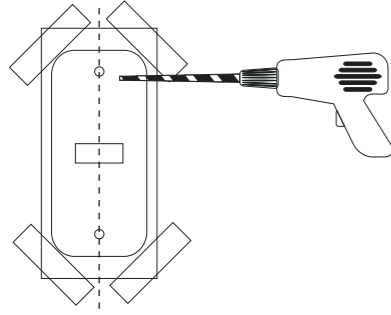
Instalación

Montaje en Pared

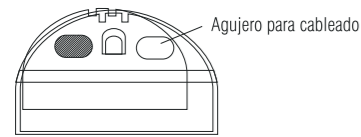
1. Afloje el tornillo de bloqueo de la cubierta y separe la cubierta de la base de la unidad.



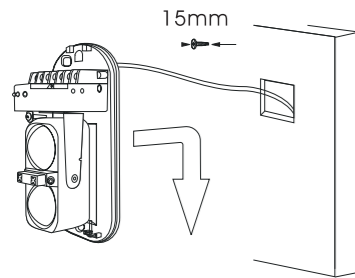
2. Coloque la guía impresa en la ubicación donde se montará el equipo y taladre los agujeros en la posición de su marca.



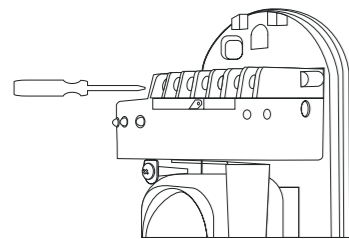
3. Pase el cable por el agujero para cableado.



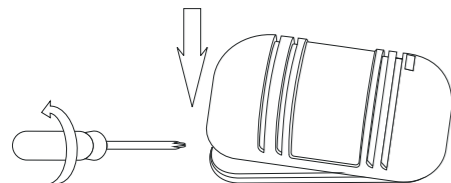
4. Fije el cuerpo principal a la pared.



5. Conecte el cable a la terminal de cableado.



6. Después de completar el cableado, ajustado el tiempo de respuesta, verifique la alineación de cada fotocelda y coloque la cubierta.



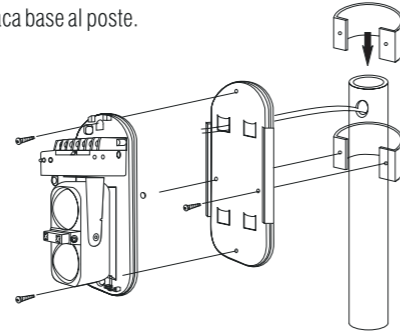
Montaje en Poste

1. Taladre un agujero en el poste (tubo) y pase un cable a través de él.

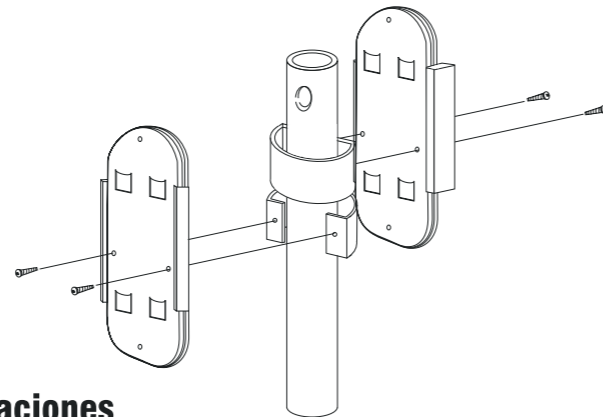


2. Remueva la carcasa.

3. fije la placa base al poste.

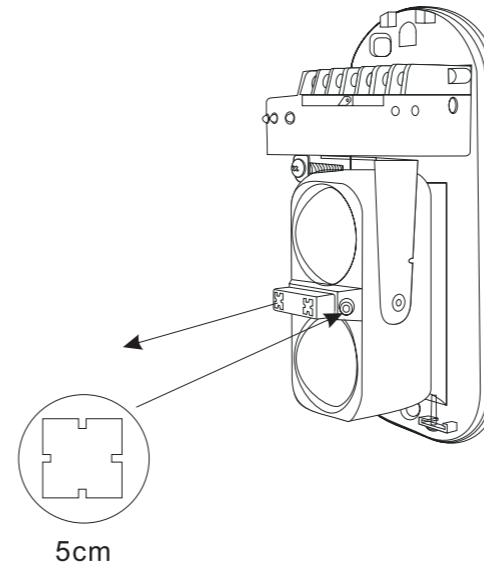


Montaje en Poste / Espalda con Espalda

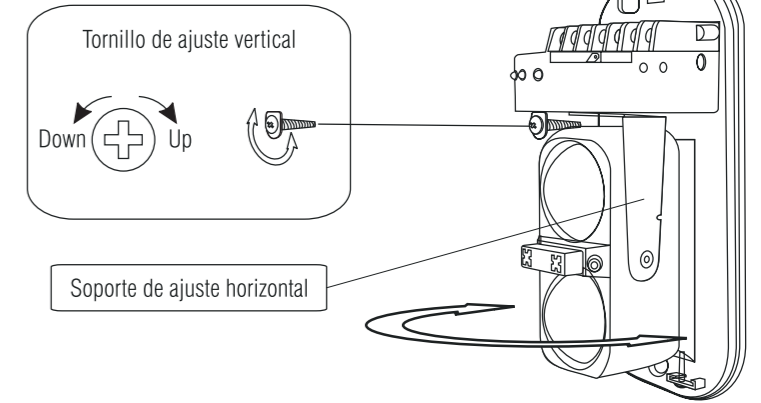


Alineación y Operación

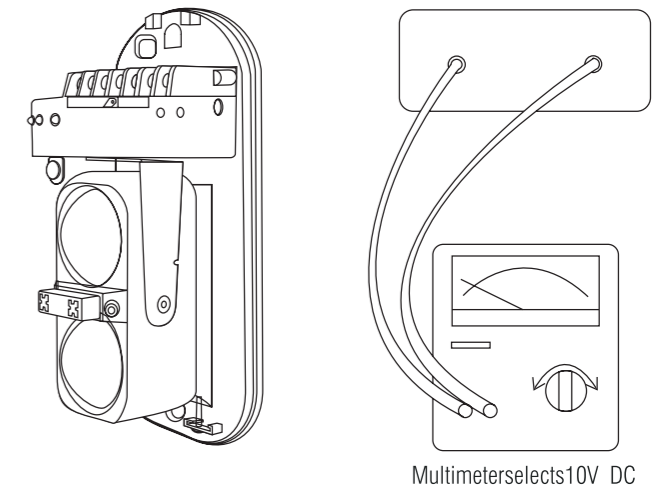
1. Retire la cubierta y conecte la alimentación.
2. Observe el efecto de colimación a una distancia de 5 cm desde el visor.
3. Ajuste el tornillo de ajuste vertical y el rueda de ajuste del ángulo horizontal para que la imagen del detector opuesto cae en la parte central del agujero de observación. En este momento, el indicador BUENO del receptor se encenderá; si no, ajústelo repetidamente.



La precisión de la alineación de la fotocelda se vuelve más alta; el indicador rojo de LEVEL se vuelve más brillante.



1. Inserte la pluma de prueba en el orificio de prueba (por favor tenga en cuenta la polaridad +, -).
2. Primero ajuste el ángulo horizontal hasta la prueba. La salida de voltaje del orificio se maximiza. Luego ajuste el ángulo vertical de la misma manera hasta el voltaje alcanza el valor por encima del diagrama de abajo.
3. Si no puede alcanzar un voltaje de 1.1V o superior, el transmisor y el receptor se regularán nuevamente.



Multimeterselects10V DC

Problemas Comunes

Sintoma	Posible Causa	Remedio
Los LEDs de operación no encienden (Transmisor / Receptor)	<ol style="list-style-type: none"> 1. No hay fuente de alimentación. 2. Mala conexión del cableado o cable roto, corto. 	<ol style="list-style-type: none"> 1. Enciende la fuente de alimentación. 2. Revisa el cableado.
El LED de alarma no enciende cuando el rayo es interrumpido (Receptor).	<ol style="list-style-type: none"> 1. No hay fuente de alimentación. 2. Mala conexión del cableado o cable roto, corto. 3. El rayo se refleja en otro objeto y se envía al receptor. 4. Dos rayos no se rompen simultáneamente 5. El tiempo de interrupción del rayo es más corto que el tiempo de respuesta establecido. 	<ol style="list-style-type: none"> 1. Encienda la fuente de alimentación. 2. Verifique el cableado. 3. Retire el objeto reflectante o cambie la dirección del rayo. 4. Interrumpir dos fotoceldas simultáneamente. 5. Establezca el tiempo de respuesta más corto.
El LED de alarma continua encendido (Receptor).	<ol style="list-style-type: none"> 1. La fotocelda está desalineada. 2. Objetos entre el Transmisor y el Receptor. 3. Las ópticas de las unidades están sucias. 	<ol style="list-style-type: none"> 1. Revise y ajuste de nuevo. 2. Remueva el objeto de enmedio de las fotoceldas. 3. Limpie las ópticas con un paño suave.
Alarmas Intermitentes	<ol style="list-style-type: none"> 1. Mala conexión del cableado. 2. Cambio de la fuente de voltaje. 3. Objetos entre en Transmisor y el Receptor. 4. Una fuente grande de ruido eléctrico, tal como un generador, colocado cerca del Transmisor y Receptor. 5. Instalación inestable del Transmisor y el Receptor. 6. Las ópticas del Transmisor y el Receptor están sucias. 7. Mala alineación. 8. Animales pequeños tal vez estén pasando entre las 2 fotoceldas. 	<ol style="list-style-type: none"> 1. Revise de nuevo. 2. Estabilice la fuente de voltaje. 3. Remueva el objeto de enmedio de las fotoceldas. 4. Cambie el lugar de instalación. 5. Estabilice. 6. Limpie las ópticas con un paño suave. 7. Revise y ajuste de nuevo. 8. Ajuste el tiempo de respuesta para más tiempo. (Imposible en un lugar donde un intruso pueda correr rápido).

Especificaciones

Modelo	R300
Rango	100m
Modo de Detección	Al bloquear los dos rayos simultáneamente
Velocidad de Respuesta	50-700m/sec(variable)
Entrada de Corriente	13.8-24V DC / 11-18V AC P≥15W
Consumo	65mA Máx.
Salida de Relay	Contacto de salida: NO. / NC puntuación de contacto: AC/DC30V 0.5A Máx.
Tamper	Abre cuando el cobertor es removido(0.5A/24V DC)
Resistencia a la Intemperie	Si
Ángulo de Alineamiento	Vertical 20°(±10°), Horizontal 180°(±90°)
Montaje	Montaje en pared o en tubo
Temperatura de Operación	-25°C--+55°C 5%-95% HR (humedad relativa)
Peso	1150g (Transmisor + Receptor)
Accesorios	Tornillos de montaje de pared(4pcs), tornillos de montaje para tubo(4pcs), bracket metálico de montaje (2pcs), abrazadera tipo U(2psc)

Nota: Las especificaciones están sujetas a cambios sin previo aviso.